

SOCIÉTÉ NATIONALE DES CHEMINS DE FER FRANÇAIS
Région Sud-Ouest

**SILHOUETTES DES PRINCIPAUX
SIGNAUX RÉGIONAUX ET UNIFIÉS UTILISÉS
SUR LA RÉGION**

SILHOUETTES DES PRINCIPAUX SIGNAUX RÉGIONAUX ET UNIFIÉS UTILISÉS SUR LA RÉGION

NOTA: *Les cotes d'implantation sont données pour
lignes à traction vapeur avec voies posées avec ou
sans dévers ou lignes à traction électrique avec
voies posées sans dévers.*

LÉGENDE

V.D. : Signal à voyant décalé

5800^Q : Montant de 5.800 d'origine

5800^T : Montant de 5^m100 transformé en 5800

DISTRIBUTION
VB. SO. 20-31-32-41-
41 ^{bis} - 51 - 52 -

Mars 1953

NOTA

Il est rappelé que les cotes transversales d'implantation figurant sur les tableaux suivants ont été déterminées avec la cote de 1,530m correspondant au gabarit normal. Dans le cas où il y aurait une impossibilité matérielle absolue à appliquer cette règle, on pourra exceptionnellement et sur l'autorisation de l'Ingénieur Chef d'Arrondissement réduire la distance à ménager entre l'obstacle et l'axe du rail le plus proche à 1,380m, cote déterminée d'après le gabarit défini par la Décision Ministérielle du 18 Juillet 1924.

NOTA IMPORTANT

LES SIGNAUX NORMALEMENT UTILISÉS SONT SOULIGNÉS D'UN TRAIT.

	Désignation des signaux	I	Pages
<u>Signaux simples</u> <i>(Voir aussi sig^a p^a entrevoies réduite p.46)</i>	Carré _ Disque		1
	Avertissement _ Rappel de Ralentissement		2
	Ralentissement _ Carré violet		3
			4
<u>Signaux doubles</u>	Carré + Avertissement _ Carré + Rappel de Ralentissement		5
	Carré + Ralentissement _ Carré + Disque		6
	Disque + Avertissement _ Disque + Ralentissement		7
	Avertissement + Ralentissement _ Carré + Sémaphore 1948 (Lartigue)		8
	Carré + Sémaphore 1948 (Est) _ Disque + Sémaphore 1948 (Lartigue)		9
	Disque + Sémaphore 1948 (Est) _ Avertissement + Sémaphore 1948 (Lartigue)		10
	Avertissement + Sémaphore 1948 (Est) _ Sémaphore Lartigue + Avertissement		11
	Sémaphore Lartigue + Carré _ Sémaphore Lartigue + Disque		12
<u>Signaux doubles dont une cocarde fixe</u>	Carré + Avertissement fixe _ Carré + Rappel de Ralentissement fixe		13
	Disque + Ralentissement fixe _ Disque + Avertissement fixe		14
	Avertissement + Ralentissement fixe		15
			16

II

Désignation des signaux

Pages

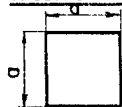
	Désignation des signaux	Pages
<u>Signaux triples</u>	Carré + Rappel de Ral ^t + Aver ^t - Carré + Rappel de Ral ^t + Ralen ^t	17
	Carré + Rappel de Ral ^t + Disque - Carré + Ralen ^t + Avertissement	18
	Carré + Aver ^t + Disque - Disque + Ralen ^t + Avertissement	19
	Sémaphore Lartigue + Disque + Aver ^t Sémaphore Lartigue + Carré + Aver ^t	20
	Sémaphore Lartigue + Carré + G. Sémaphore Lartigue + Carré + Rappel	21
	Sémaphore Type Est + Disque + Aver ^t	22
<u>Signaux triples dont une cocarde fixe</u>	Carré + Rappel de Ralen ^t + Aver ^t fixe - Carré + Aver ^t fixe + Tableau 6	23
		24
<u>Signaux quadruples</u>	Carré + Aver ^t + Rappel de Ral ^t + G. Carré + Rappel de Ral ^t + Aver ^t + Ralen ^t	25
		26
<u>Sémaphore</u>	Sémaphore Lartigue éclairé par lanterne électrique	27
	Sémaphore type 1948	28
<u>Signaux fixes</u> (Voir aussi sig ^x p. entre-voie réduite p. 46)	Avertissement fixe - Rappel de Ralentissement fixe	29
	Carré violet fixe - Avertissement fixe + T.I.V caisson fixe	30

	Désignation des signaux	III	Pages
<u>Signaux divers</u> <i>(Voir aussi sig^x p^rentrevoie réduite p. 46)</i>	Voyants de Correspondance (Débranchement, Talon etc.)		31
	Signal de fin de ligne de contact - Guidon d'arrêt		32
<u>T.I.V effaçables</u>	T.I.V effaçables régionaux en forme de carré et de losange		33
	T.I.V effaçables unifiés en forme de carré et de losange		34
<u>T.I.V fixes</u> <i>(Voir aussi sig^x p^rentrevoie réduite p. 46)</i>	T.I.V fixes régionaux en forme de carré et de losange		35
	T.I.V fixes régionaux (Caisson parabolique p ^r autorails p ^r trains et autorails)		36
	T.I.V fixes unifiés en forme de carré et de losange		37
			38
	Tableaux effaçables à inscriptions régionaux et unifiés. <i>(voir aussi sig^x p^rentrevoie réduite p. 46)</i>		39
			40
	Tableaux fixes à inscriptions régionaux <i>(voir aussi sig^x p^rentrevoie réduite p. 46)</i>		41
	d°		42
	Tableaux fixes à inscriptions unifiés <i>(voir aussi sig^x p^rentrevoie réduite p. 46)</i>		43
	d°		44
	Signaux p ^r entrevoie réduite: (Carré, Carré violet, Guidon d'arrêt, T.I.V. Tableaux à inscriptions etc.)		46

IV

DIMENSIONS DES PRINCIPALES COCARDES

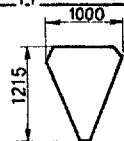
Carré rouge et blanc et carré violet



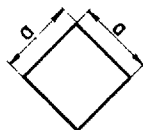
Disque



Rappel de Ralen?



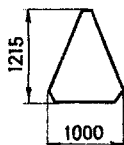
Avertissement



a	Type des sig. ^x
750	Carré rouge et blanc sur montant de 198
1000	Tous les autres sig. ^x

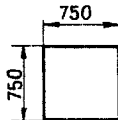
a	Type des sig. ^x
1200	Signal simple sur montant type Ouest
1100	Tous les autres sig. ^x

Ralentissement

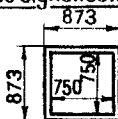


a	Type des signaux
1000	Sig. ^x simples : Signal simple fixe - Avert? fixe + TIV caisson fixe Sig. ^x doubles : Sem. Lartigue + A - A + Sem. 1948 Sig. ^x doubles dont 1 cocarde fixe : A + R fixe
900	Signal simple sur 1,98 - Sig. ^x doubles : C+A - D+A - A+R Sig. ^x triples : C+RR+A - C+R+A; Sem. Lar+D+A, Sem. Lar+C+A; C+A+D, D+A+R d° : A+D+Sem. type Est
800	Sig. ^x doubles dont 1 cocarde fixe : C+A fixe - D+A fixe Sig. ^x triples dont 1 cocarde fixe : C+RR+A fixe - C+A fixe+G

Plaques en forme de carré ou de losange p^r T.I.V fixes et effaçables et tableaux à inscriptions fixes et effaçables.



Caisson de signalisation type 1940

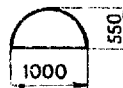


Voyants de Correspondance



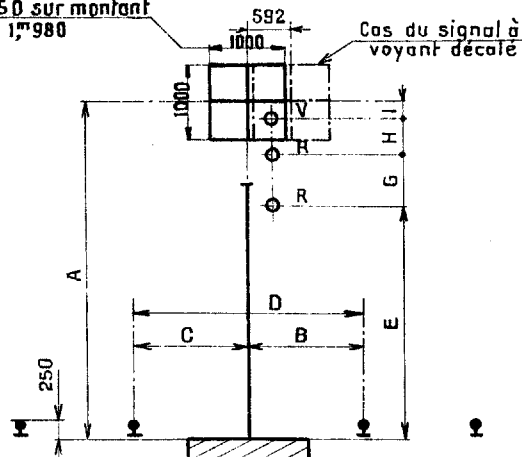
a	Type des sig. ^x
700	5,800 p ^r entrevoie de 3 ^m
800	sur montant de 2,07
1000	Tous les autres sig. ^x

T.I.V p^r autorails



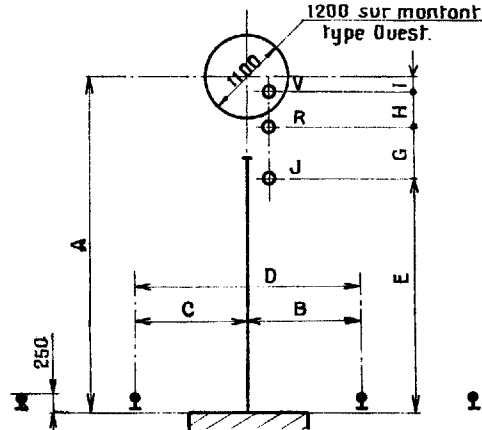
CARRÉ

750 x 750 sur montant
de 1,980



DISQUE

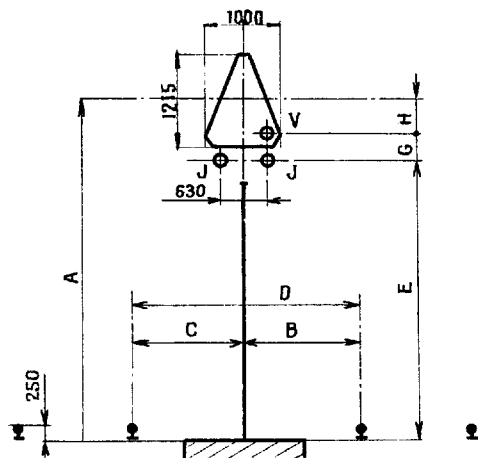
1200 sur montant
type Ouest.



Montant	A	B	C	D	E	G	H	I	Dessin
5800 ^T	6700	1713	1713	3426	5345	700	450	205	105823
7800	8700	1707	1707	3414	7345	700	450	205	101529
1980	2500	2130	1920	4050	2200	600			100233
7125 ^{VD}	6865	1650	1650	3300	5295	700	870		16899
7800 ^{VD}	7558	1707	1707	3414	6208	700	380	270	16898
Ouest	5150	1920	1705	3625	3750	350	350	700	8244 ^Y
5800 ^O	6700	1650	1650	3300	5345	700	450	205	101498
(à n'employer qu'exceptionnellement)									

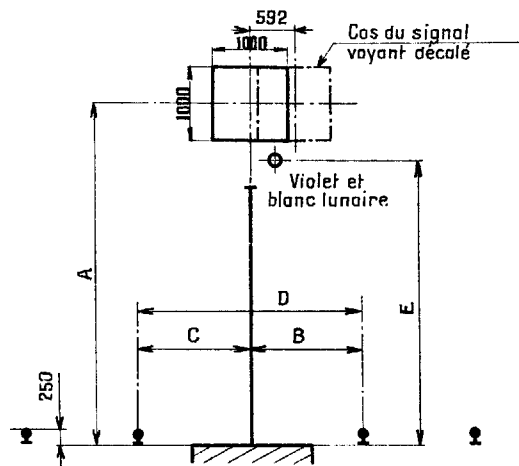
Montant	A	B	C	D	E	G	H	I	Dessin
5800 ^T	6700	1713	1713	3426	5345	700	450	205	105896
7800	8700	1707	1707	3414	7345	700	450	205	101530
Ouest	5150	1920	1705	3625	3750	350	350	700	8244 ^Y
5800 ^O	6700	1650	1650	3300	5345	700	450	205	101499
(à n'employer qu'exceptionnellement)									

RALENTISSEMENT



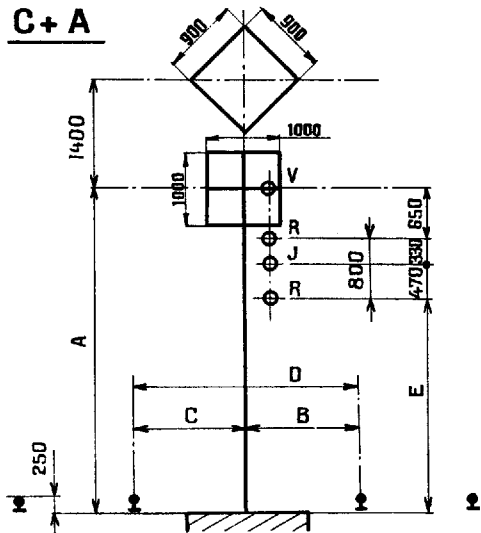
Montant	A	B	C	D	E	G	H	Dessin
5800 ^T	6700	1713	1713	3426	5900	350	450	105825
7800	8700	1707	1707	3414	7900	350	450	101532
2985	3900	2030	2030	4060	3100	350	450	104562
5800 ^D	6700	1650	1650	3300	5900	350	450	101501
	(à n'employer qu'exceptionnellement)							

CARRÉ VIOLET

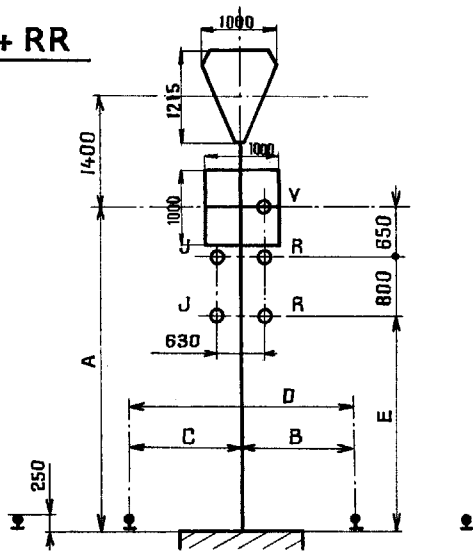


Montant	A	B	C	D	E	Obs ^{rs}	Dessin
5100	5985	1920	1713	3633	5300	simple face	102360
5100	5985	1713	1713	3426	5300	double face	102384
7800	8300	1920	1707	3627	8070		103687
7800	7580	1920	1707	3627	6895	voy ^t décalé	102772
9800	10300	1920	1726	3646	10070		104956
11.800	12300	1920	1795	3715	12070		105292
0uest	5150	1615	1893	3508	5150		2695 ^V
5.800 ^T	5287	1920	1713	3633	4602	voy ^t décalé	106472

C+ A

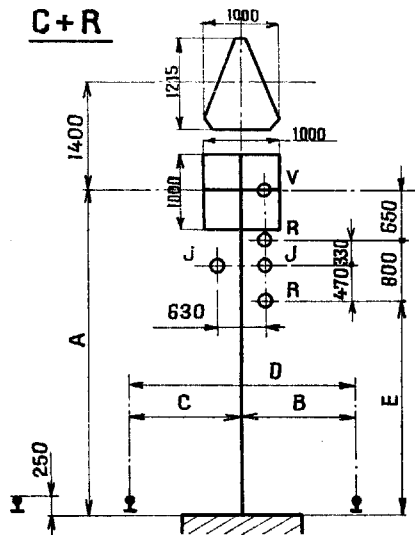
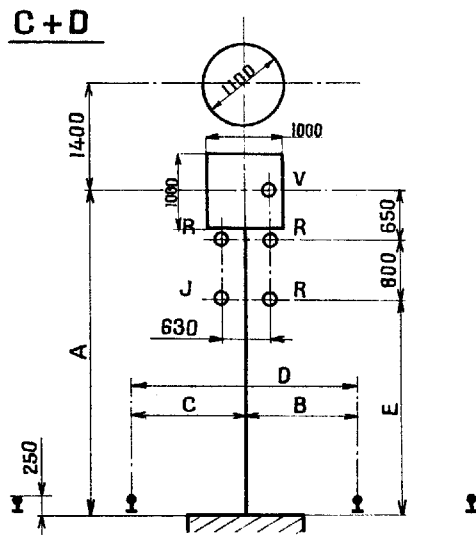


C+ RR



Montant	A	B	C	D	E	Dessin
5800 ⁰	5800	1945	1945	3890	4350	101502
7800	7800	1707	1707	3414	6350	101542
9800	9800	1726	1726	3452	8350	102207

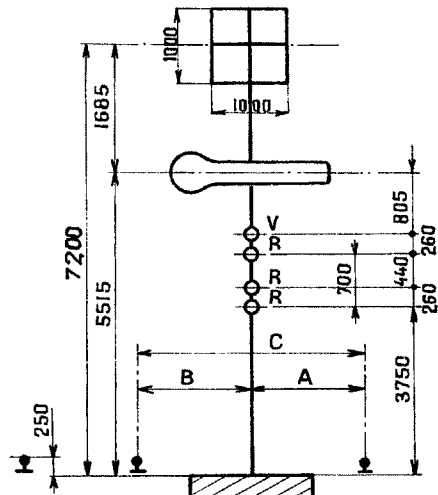
Montant	A	B	C	D	E	Dessin
5800 ⁰	5800	1945	1945	3890	4350	101556
7800	7800	1707	1707	3414	6350	104224
9800	9800	1726	1726	3452	8350	104237

C+RC+D

Montant	A	B	C	D	E	Dessin
5800 ^o	5800	1945	1945	3890	4350	101525

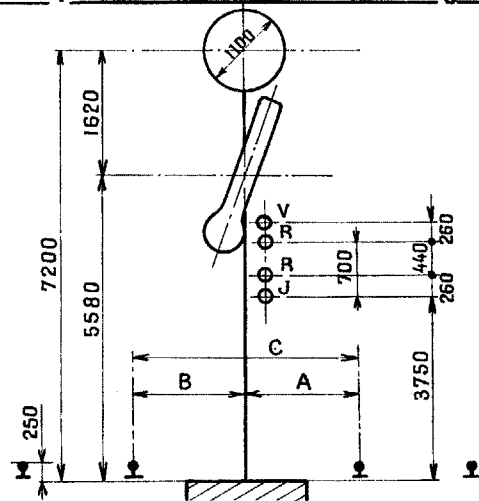
Montant	A	B	C	D	E	Dessin
5800 ^o	5800	1945	1945	3890	4350	102690

C+Sémaphore type Est



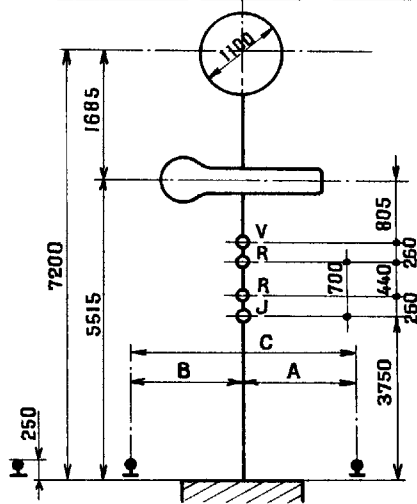
Montants	A	B	C	Dessin
5800 ^T 6712	1795	1850	3645	104 681

D+Sémaphore 1948 sur montant Lortigue ⁹

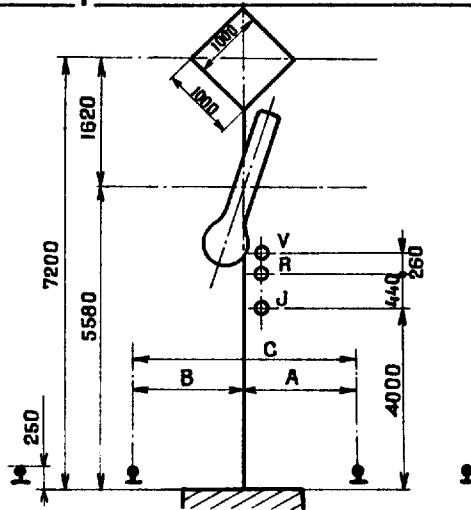


Montants	A	B	C	Dessin
5800 ^T et 5805	1824	1841	3665	104 690

D + Sémaphore type Est



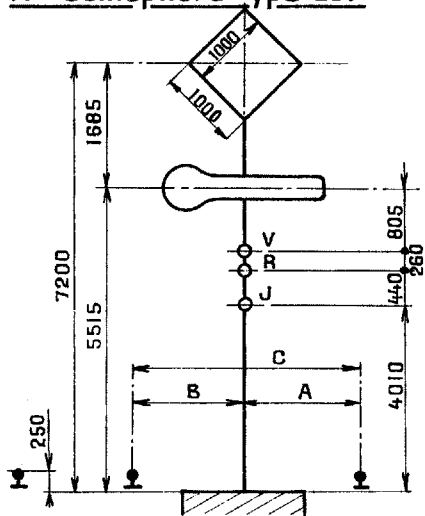
A + Sémaphore 1948 sur montant Lartigue



Montants	A	B	C	Dessin
<u>5800 T et 6712</u>	1795	1850	3645	104682

Montants	A	B	C	Dessin
<u>5800 T 5805</u>	1824	1841	3665	104833

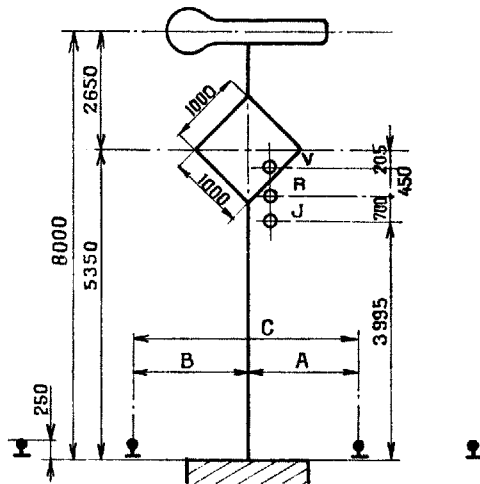
A + Sémaphore type Est



Montants	A	B	C	Dessin
<u>5800</u> 6712	1795	1850	3645	104834

Sémaphore Lartigue+ A

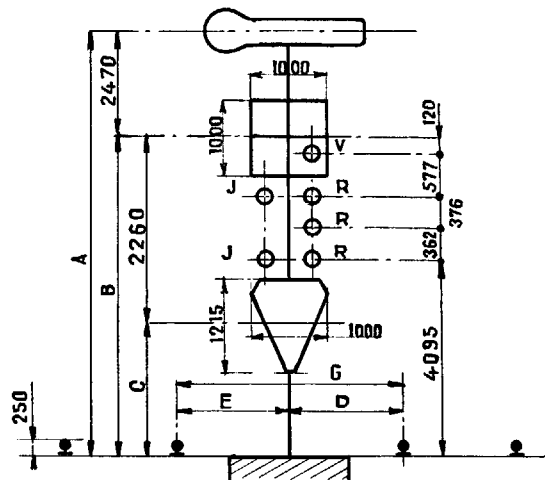
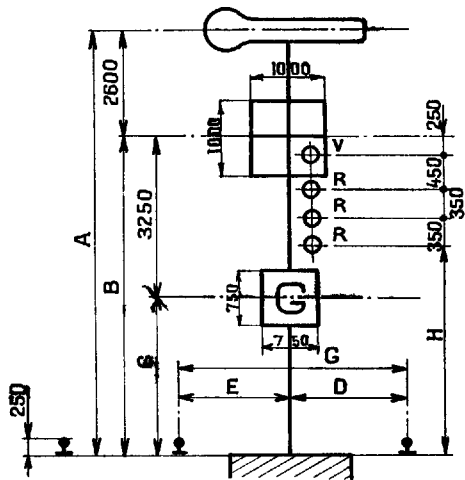
11



Montants	A	B	C	Dessin
<u>4670</u> 8000	1945	1930	3875	106455

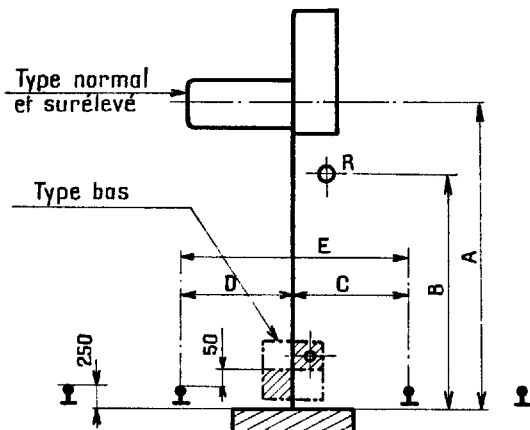
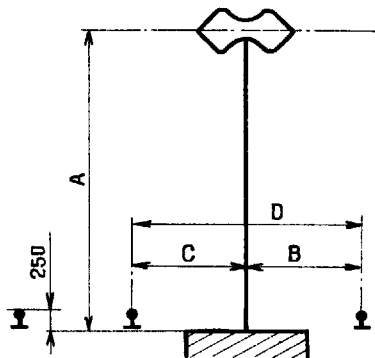
Sémaphore Lartigue + C + Tableau G

Sémaphore Lartigue + C + RR



Montants	A	B	C	D	E	G	H	Dessin
8000 4800	8000	5400	2150	1945	1905	3850	4000	105777

Montants	A	B	C	D	E	G	H	Dessin
8000 4600	8000	5530	3270	2000	2000	4000	4095	106336

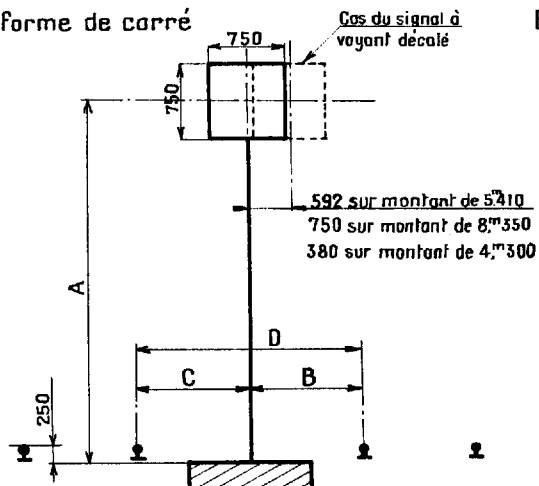


Montant	A	B	C	D	Dessin
1980	2330	1930	1930	3860	104 621 104 623

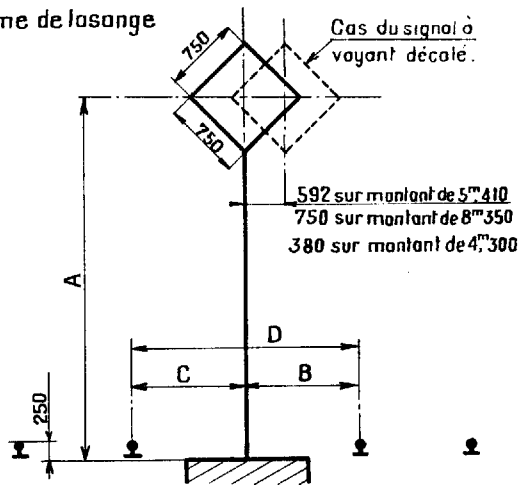
Montant	A	B	C	D	E	Dessin
normal	3550	3210	1870	2100	3970	Vm17147/1
surélevé	4100	3760	1730	1730	3460	105 653
type bas			1030	1030	2060	106 022

Guidon d'arrêt unifié voir : Notice technique VB 122 c n°6

En forme de carré



En forme de losange



Montant	A	B	C	D	Observations	Dessin
1980	2150	1905	1905	3810	Plaque	104 795
3500	2850	1965	1965	3930	d°	105 393
8350	7550	1726	1726	3452	Plaque décalée à droite d° à gauche	105 399 105 397
4300	5000	1655	1655	3310	Coisson sur mât droit Coisson sur mât endrapé	105 409 105 411
5410	4750	1713	1713	3426	Plaque décalée à droite	105 929

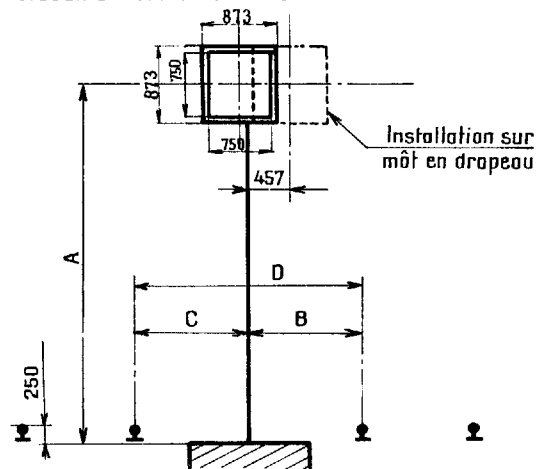
Nota : 1700 dans le cas de manœuvre par moteur Mors.

Montant	A	B	C	D	Observations	Dessin
1980	2150	2060	2060	4120	Plaque	105 390
3500	2850	2060	2060	4120	d°	105 394
8350	7550	1726	1726	3452	Plaque décalée à droite d° à gauche	105 398 105 396
4300	5000	1655	1655	3310	Coisson sur mât droit Coisson sur mât endrapé	105 410 105 412
5410	4750	1793	1713	3505	Plaque décalée à droite	105 930

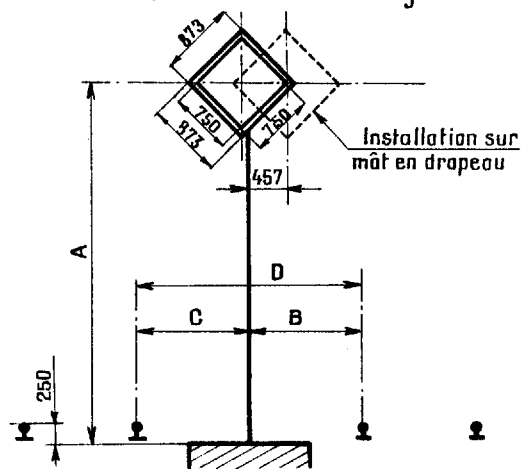
Nota : 1700 dans le cas de manœuvre par moteur Mors

TIV effaçables unifiés

Caisson en forme de carré



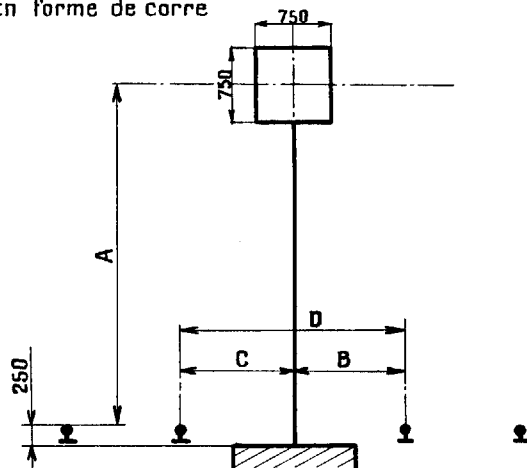
Caisson en forme de losange



Montant	A	B	C	D	Dessin
normal	3250	1900	2080	3980	Vm17161/88
surélevé	4850	1840	1840	3680	Vm17161/96
en drapeau	3250	2580	1680	4260	Vm17161/156
Voir notice technique VB 122 c n° 6					

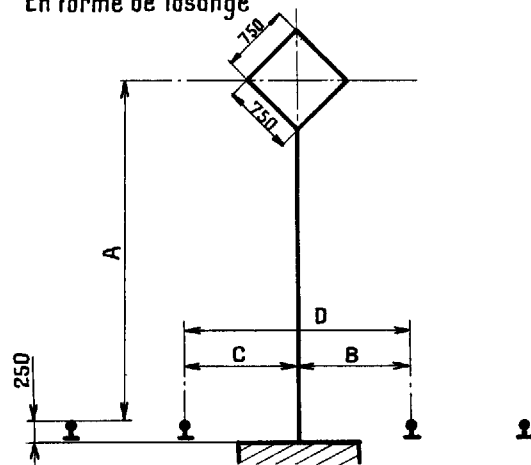
Montant	A	B	C	D	Dessin
normal	3250	2090	2250	4340	Vm17161/88
surélevé	4850	1840	1840	3680	Vm17161/96
en drapeau	3250	2580	1680	4260	Vm17161/156

En forme de carré



Montant	A	B	C	D	Observations	Dessin
Poteau béton 5 ^m	2650	1905	1905	3810	Plaque éclairée	104928
					Plaque non éclairée	104920
SPD 5 ^m	4320	1645	1645	3290	Caisson	105344

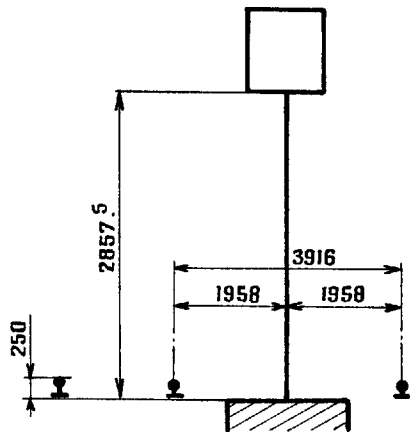
En forme de losange



Montant	A	B	C	D	Observations	Dessin
Poteau béton 5 ^m	2650	2060	2060	4120	Plaque éclairée	104929
					Plaque non éclairée	104921
SPD 5 ^m	4320	1645	1645	3290	Caisson	105186

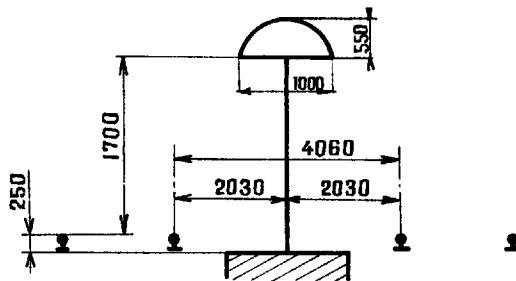
TIV fixes régionaux

Coisson parabolique type PO. Dessin : 17640



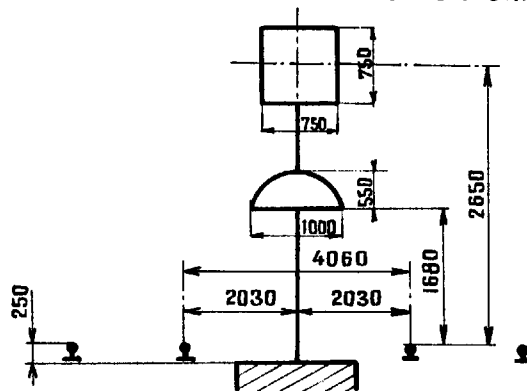
TIV pour autorails
sur poteau béton 3^m 50

Dessin 105351

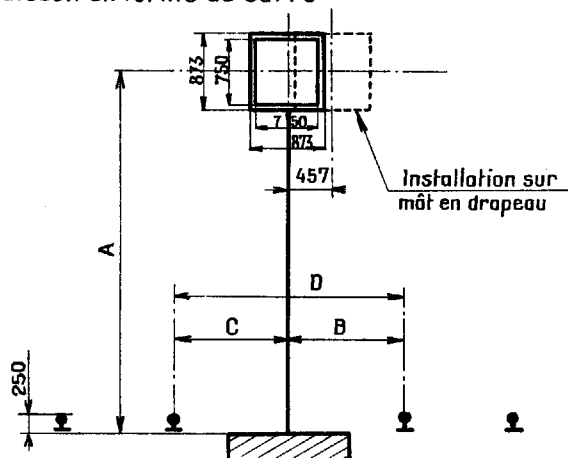


TIV pour trains et autorails : éclairé : Dessin 105349
sur poteau béton 5^m

non éclairé : Dessin 105350

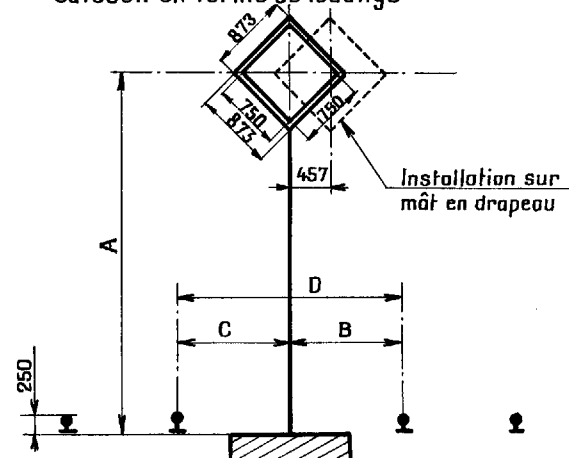


Caisson en forme de carré

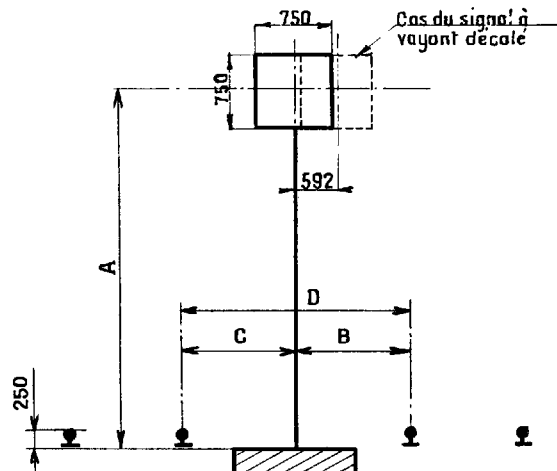


Montant	A	B	C	D	Dessin
normal	3250	1930	1950	3880	Vm17161/82
en drapeau	3420	2580	1680	4260	Vm17161/157
Voir notice technique VB 122 ^c n° 6					

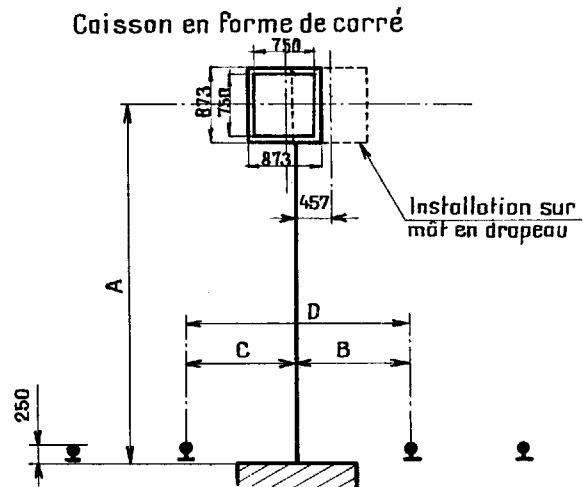
Caisson en forme de losange



Montant	A	B	C	D	Dessin
Normal	3250	2120	2120	4240	Vm17161/82
en drapeau	3420	2580	1680	4260	Vm17161/157
Voir notice technique VB 122 ^c n° 6					



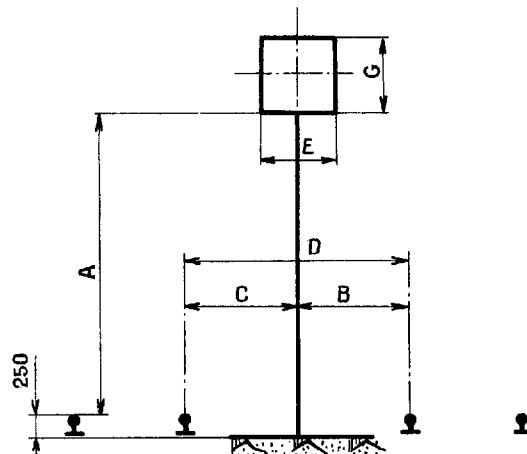
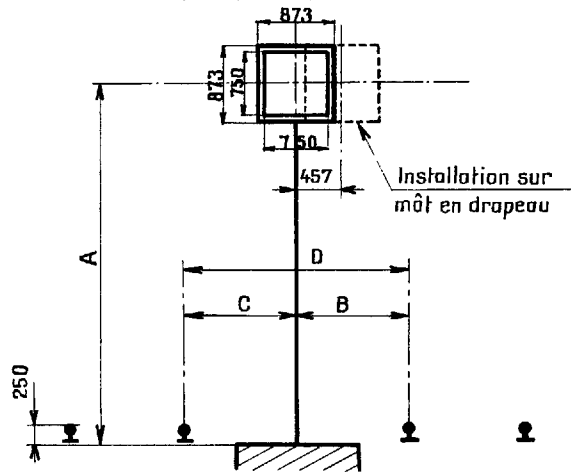
Montant	A	B	C	D	Observations	Dessin
1980	2150	1905	1905	3810	Plaque éclairée, Plaque non éclairée	102.543 102.382
SPD modifié	6000	1630	1630	3260	caisson	105075
5410	4750	1713	1713	3426	Plaque éclairée décalée	106.566



Montant	A	B	C	D	Dessin
normal	3250	1900	2080	3980	Vm 1716/88
surélevé	4850	1840	1840	3680	Vm 1716/96
en drapeau	3250	2580	1680	4260	Vm 1716/156

Voir notice technique VB 122 c n° 6

Caisson en forme de carré



Montant	A	B	C	D	Dessin
normal	3250	1930	1950	3880	Vm 17161/82
en drapeau	3420	2580	1880	4260	Vm 17161/157

Voir notice technique VB 122^c n° 6

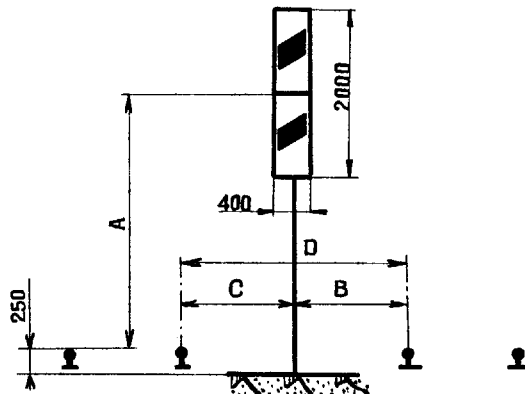
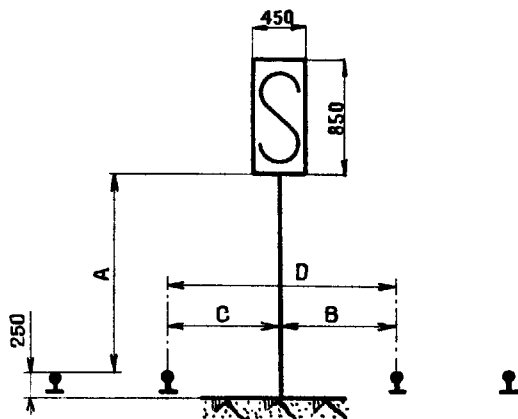
Montant	A	B	C	D	E	G	Observations	Dessin
Poteau béton 5 ^m	2100	1905	1905	3810	750	750	V	Vm 17169/1
d°	2100	d°	d°	d°	d°	d°	R	Vm 17169/3
d°	2100	d°	d°	d°	d°	d°	Z	
Poteau béton 5 ^m	2250	2030	2030	4060	1000	500	mi-blanche mi-noire	Vm 17169/2
d°	2100	d°	d°	d°	d°	d°	Gare	Vm 17126/1
d°	2100	d°	d°	d°	d°	d°	∩	Zm 209
d°	2100	1945	1945	3890	830	830	BIF	Vm 17165/4

Voir notice technique VB 122^c n° 2

Tableaux fixes à inscriptions unifiées

Tableau S

Mirlitons 1.2.3 bandes

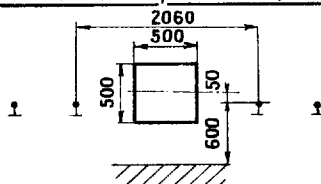


Montant	A	B	C	D	Observations
Patteau béton 5 ^m	2100	1755	1755	3510	avec ou sans réflecteur
Voir notice technique VB 122 c n°2					

Montant	A	B	C	D	Observations
Patteau béton 5 ^m	3000	1730	1730	3460	Installation normale
Patteau béton 5 ^m	2000	1730	1730	3460	Installation spéciale
Voir notice technique VB 122 c n°2					

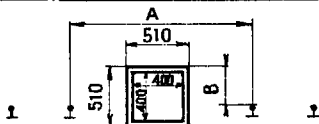
Les cotes d'implantation sont données à titre indicatif et ne sont valables que pour les voies de même niveau posées sans dévers.

Carré, Carré violet, Guidon d'arrêt Tableaux à inscriptions effaçables



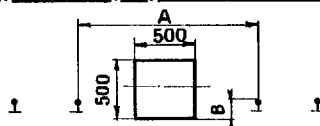
Type des signaux	N° de dessin	
Carré	106.113	
Carré violet	106.114	
Guidon d'arrêt	{ mobile	106.116
	{ fixe	106.022
Tableaux effaçables à inscriptions.	106.115	

T.I.V ou Tableaux à inscriptions fixes avec caisson petit modèle en forme de carré



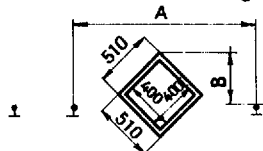
A	B	Type	Dessin
2 ^m 06	300	T.I.V	102.696
3 ^m 20	750	Tableaux à inscrip.	105.401
1 ^m 80	130		

T.I.V fixes aux tableaux fixes à inscriptions avec plaque en forme de carré



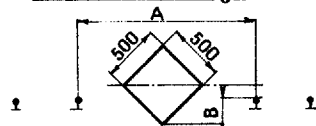
	A	B	Type	Dessin
Éclairé	1 ^m 80	220	T.I.V sur socle béton	105.357
	2 ^m 06	150	T.I.V sur fer U	105.361
Non éclairé	1 ^m 80	220	TAI sur socle béton	105.328
	2 ^m 06	53	TAI sur fer U	105.329
Non éclairé	1 ^m 80	220	T.I.V sur socle béton	105.355
	2 ^m 06	53	T.I.V sur fer U	105.359
Non éclairé	1 ^m 80	220	TAI sur socle béton	105.326
	2 ^m 06	53	TAI sur fer U	105.327

T.I.V fixe avec caisson petit modèle en forme de losange



A	B	Type	Dessin
1 ^m 60	265	T.I.V	104.685
2 ^m 06	350		

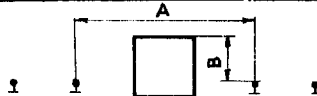
T.I.V fixes avec plaque en forme de losange



	A	B	Type	Dessin
Éclairé	1 ^m 80	273	T.I.V sur socle béton	105.358
	2 ^m 06	223	T.I.V sur fer U	105.362
Non éclairé	1 ^m 80	213	T.I.V sur socle béton	105.356
	2 ^m 06	150	T.I.V sur fer U	105.360

Pancartes et tableaux de signalisation unifiés en tôle émaillée

Mirlitons, Pancartes Z.R, BIF, Repère Chevron



voir notice technique VB 122 c n° 2
et instruction de service VB 122 c n° 7

